

PÉRIODE D'ACCRÉDITATION : 2022 / 2026

UNIVERSITÉ PAUL SABATIER

SYLLABUS LFLEX

Mention Electronique, énergie électrique,
automatique

L EEA CUPGE

<http://www.fsi.univ-tlse3.fr/>
<http://www.eea.ups-tlse.fr/V2/>

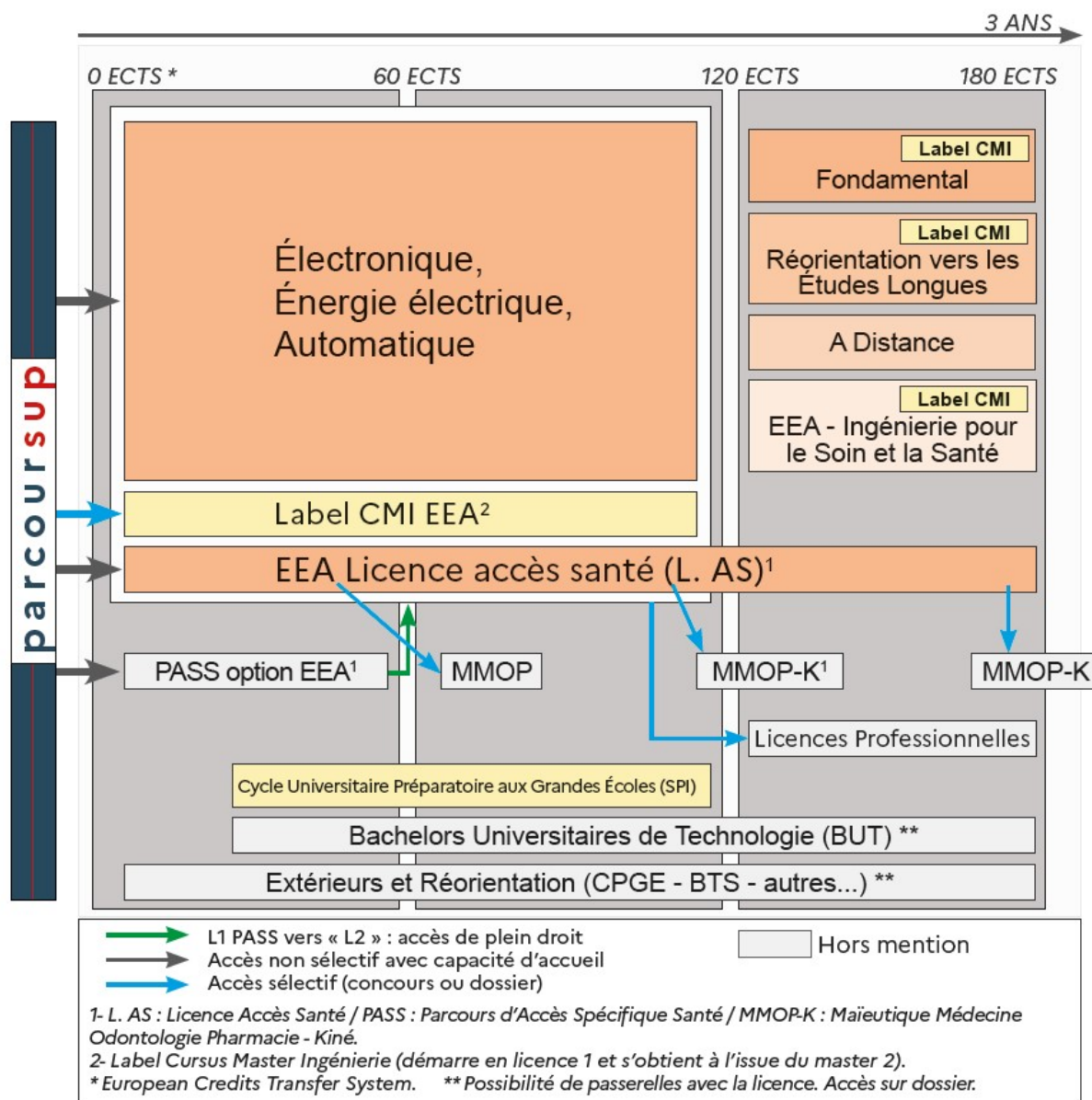
2023 / 2024

18 MARS 2024

SOMMAIRE

SCHÉMA MENTION	3
PRÉSENTATION	4
PRÉSENTATION DE LA MENTION ET DU PARCOURS	4
Mention Electronique, énergie électrique, automatique	4
Compétences de la mention	4
Parcours	4
PRÉSENTATION DE L'ANNÉE DE L EEA CUPGE	4
RUBRIQUE CONTACTS	5
CONTACTS PARCOURS	5
CONTACTS MENTION	5
CONTACTS DÉPARTEMENT : FSI.EEA	5
Tableau Synthétique des UE de la formation	6
LISTE DES UE	9
GLOSSAIRE	52
TERMES GÉNÉRAUX	52
TERMES ASSOCIÉS AUX DIPLOMES	52
TERMES ASSOCIÉS AUX ENSEIGNEMENTS	53

SCHÉMA MENTION



PRÉSENTATION

PRÉSENTATION DE LA MENTION ET DU PARCOURS

MENTION ELECTRONIQUE, ÉNERGIE ÉLECTRIQUE, AUTOMATIQUE

La **pluridisciplinarité** et l'approche métier caractérisent la Licence EEA.

L'objectif est de former des étudiants pour qu'ils aient une base scientifique solide et un vaste panel de savoirs, savoir-faire et compétences liés au domaine EEA.

L'objectif professionnel principal est de préparer aux postes de cadres spécialistes en **Electronique, Electrotechnique, Automatique, Informatique Industrielle et Traitement du Signal**.

Il y a 4 parcours et divers niveaux d'entrée :

- **Fondamental** depuis le Bac, sur dossier avec une équivalence de 60 ou 120 ECTS (BUT, L2 du domaine).
- **Ingénierie pour le soin et la Santé** depuis le Bac ou en L2 après une PASS (dossier) prépare aux Masters Radiophysique Médicale / Génie BioMédical.
- **Réorientation vers les Etudes Longues** après un BTS ou BUT du domaine (dossier)
- **A Distance** (sur dossier). Porté par 3 Universités Françaises, il prévoit des regroupements sur site pour les TP (le rythme est adapté aux salariés : la formation est étalée sur en 2 ans)

Chaque parcours permet l'accès au **Master EEA** ou une école d'ingénieur.

Le parcours Fondamental permet un **accès aux L3 professionnelles** après validation de 120 ECTS (contacter son référent).

COMPÉTENCES DE LA MENTION

- Modéliser et analyser, des systèmes électriques ou électroniques de dimension moyenne à l'aide d'outils mathématiques ou informatiques.
- Définir et mettre en œuvre l'instrumentation dédiée à la caractérisation des systèmes électroniques, électrotechniques et de traitement et propagation du signal.
- Gérer l'énergie électrique et son utilisation sous forme mécanique. Niveau Application.
- Assurer la stabilité et garantir la précision et la rapidité d'un système asservi.
- Modéliser et analyser des signaux simples.
- Adopter une attitude professionnelle en entreprise en utilisant une démarche projet et les outils afférents. Répondre à un cahier des charges spécifique.
- Respecter les principes d'éthique, de déontologie et de responsabilité environnementale.
- Acquérir, traiter, produire et diffuser de l'information ainsi que collaborer en interne et en externe en utilisant les outils numériques de référence et les règles de sécurité informatique.
- Rédiger un compte-rendu en Anglais ou en Français en respectant les consignes de rédaction et en utilisant les outils de rédaction de documents. Présenter ce travail oralement, argumenter en adaptant le discours en fonction du contexte et du public.

PARCOURS

Le Cycle Universitaire Préparatoire aux Grandes Écoles (CUPGE-SPI) propose une formation pluridisciplinaire en deux ans, renforcée en mathématiques et avec un projet étudiant long sur les métiers de l'ingénieur. Il permet de postuler à des écoles d'ingénieurs ou de poursuivre en licence EEA.

Il s'agit d'un parcours sélectif sur [parcoursup](#).

PRÉSENTATION DE L'ANNÉE DE L EEA CUPGE

RUBRIQUE CONTACTS

CONTACTS PARCOURS

RESPONSABLE L EEA CUPGE

CASTELAN Philippe

Email : philippe.castelan@laplace.univ-tlse.fr

Téléphone : 0561556715

GARREAU DE BONNEVAL Bénédicte

Email : benedicte.debonneval@lcc-toulouse.fr

Téléphone : 05 61 33 31 52

PASCAL Olivier

Email : olivier.pascal@laplace.univ-tlse.fr

Téléphone : (poste) 88 56

CONTACTS MENTION

RESPONSABLE DE MENTION ELECTRONIQUE, ÉNERGIE ÉLECTRIQUE, AUTOMATIQUE

CASTELAN Philippe

Email : philippe.castelan@laplace.univ-tlse.fr

Téléphone : 0561556715

CONTACTS DÉPARTEMENT: FSI.EEA

DIRECTEUR DU DÉPARTEMENT

CAMBRONNE Jean-Pascal

Email : jean-pascal.cambronne@laplace.univ-tlse.fr

SECRETARIAT DU DÉPARTEMENT

LAURENT Marie-Odile

Email : marie-odile.laurent@univ-tlse3.fr

Téléphone : 0561557621

Université Paul Sabatier

3R1

118 route de Narbonne

31062 TOULOUSE cedex 9

TABLEAU SYNTHÉTIQUE DES UE DE LA FORMATION

page	Code	Intitulé UE	semestre*	ECTS	Obligatoire Facultatif	Cours	e-Cours	Cours-TD	e-TD	TD	TP	Projet
Premier semestre												
29	KMKS90U	CUPGE : ANALYSE 1 (FSI.Math)	A	6	O	18				40		
26	KMKSL90U	CUPGE : ALGÈBRE 1 (MATH1-ALG1-CUPGE)	A	3	O	12				24		
25	KMKSC01U	CIRCUITS : RÉGIMES TRANSITOIRES DU 1ER ORDRE (EEA1-SPI1-CUPGE)	A	3	O	8				16		
27	KMKSM11U KPHXIM11	MÉCANIQUE DU POINT 1 Mécanique 1 (L PHY CUPGE)	A	3	O	14				16		
23	KMKSA11U	DES ATOMES AUX MOLÉCULES : MODÈLES SIMPLES (CHIM1-CTM1)	A	6	O	24				32		
15	KEAUN11U	INFORMATIQUE MISE A NIVEAU (Info0.NSI)	A	6	O	22					20	
22	KMKSA01U	ANGLAIS 1 - CUPGE (LANG1-ANGcupge1)	A	3	O					24		
13	KEAUM50U	STATIQUE DU SOLIDE 1 (MECA1-STAT1.dupliqué)	A	3	O	12				14		
10	KEAUC03U	FONCTIONS DE L'ELECTRONIQUE (EEA2-SPI6-CUPGE)	A	3	O			24				
11	KEAUE02U	INDUCTION ÉLECTROMAGNÉTIQUE, ÉQUATION DE MAXWELL	A	3	O	14				14		
14	KEAUN02U	INTÉGRATION ET SÉRIES NUMÉRIQUES (FSI.Math)	A	6	O			52			4	
16	KEAXIO01	OPTIQUE ONDULATOIRE Optique Ondulatoire (EEA2-SPI5-CUPGE)	A	3	O	8				12		
17	KEAXIO02	Optique Ondulatoire - TP (EEA2-SPI5-CUPGE)									10	
18	KEAUP90U	CUPGE : PROBA 1 (FSI.Math)	A	3	O			28				
19	KEAUT11U	INTRODUCTION À LA THERMODYNAMIQUE (PHYS2-THERMO1)	A	6	O	28				28		
21	KEAUW03U	ANGLAIS 3 - CUPGE (LANG1-ANGcupge3)	A	3	O					36		
Second semestre												

* **A** : premier semestre (Automne), **P** : second semestre (Printemps),
AP : enseignements proposés au premier et au second semestre

page	Code	Intitulé UE	semestre*	ECTS	Obligatoire Facultatif	Cours	e-Cours	Cours-TD	e-TD	TD	TP	Projet
45	KMKSE01U	ELECTROSTATIQUE DE BASE (EEA1-SPI3-CUPGE)	P	3	O	14				14		
49	KMKSN91U	CUPGE : ANALYSE 2 (FSI.Math)	P	3	O	12				24		
48	KMKSM10U	MÉCANIQUE DU POINT 2 (MECA1-POINT2_P)	P	3	O	12				14		
40	KMKSC02U	BASES DE L'ÉLECTRICITÉ EN RÉGIMES CONTINU ET SINUSOÏDAL FORCÉ (EEA1-SPI2-CUPGE)	P	3	O	8				12	10	
Choisir 1 UE parmi les 2 UE suivantes :												
41	KMKSD11U	ETAT DE LA MATIÈRE : L'ÉTAT ORDONNÉ (CHIM1-MAT1)	P	3	O			24				
43	KMKSD12U	CHIMIE DES SOLUTIONS PARTIE 1 (CHIM1-TCCS1bis)	P	3	O			24				
50	KMKSO01U	OPTIQUE GÉOMÉTRIQUE (EEA1-SPI3-CUPGE)	P	3	O	12				18		
47	KMKSL91U	CUPGE : ALGÈBRE 2 (FSI.Math)	P	6	O	18				40		
51	KMKST01U	PROJET PROFESSIONNEL	P	3	O							
	KEAXPT01	Projet Professionnel (Projet Pro EEA)								16		
39	KMKSA02U	ANGLAIS 2 - CUPGE (LANG1-ANGcupge2)	P	3	O					24		
36	KEAUT10U	PROJET TRANSVERSAL (EEA2-Proj)	P	3	O					12	24	
30	KEAUE03U	ONDES ELECTROMAGNÉTIQUES 1 (EEA2-SPI7-CUPGE)	P	3	O	14				14		
31	KEAUE04U	ONDES ELECTROMAGNÉTIQUES 2 (EEA2-SPI8-CUPGE)	P	3	O	14				14		
33	KEAUL02U	ALGÈBRE LINÉAIRE 2 (AI2)	P	6	O			56				
34	KEAUM40U	DYNAMIQUE DU SOLIDE 1 (MECA2-DYN1)	P	3	O	10				20		
35	KEAUN04U	SUITES ET SÉRIES DE FONCTIONS (FSI.Math)	P	6	O			56				
37	KEAUT41U	TRANSFERTS THERMIQUES (PHYS3-THERMO4)	P	3	O	14				14		
38	KEAUW04U	ANGLAIS 4 - CUPGE (LANG1-ANGcupge4)	P	3	O					36		

* **A** : premier semestre (Automne), **P** : second semestre (Printemps),
AP : enseignements proposés au premier et au second semestre

LISTE DES UE

UE	FONCTIONS DE L'ELECTRONIQUE (EEA2-SPI6-CUPGE)	3 ECTS	1 ^{er} semestre
KEAUC03U	Cours-TD : 24h	Enseignement en français	Travail personnel 51 h
Sillon(s) :	Sillon 2, 5, 7		

[[Retour liste de UE](#)]

ENSEIGNANT(E) RESPONSABLE

MORANCHO Frédéric
Email : morancho@laas.fr

OBJECTIFS D'APPRENTISSAGE

Maîtriser les notions théoriques de quadripôle et de certaines fonctions associées (amplification et filtrage essentiellement). Tracer le diagramme de Bode de filtres des 1er et 2nd ordres. Connaître l'amplificateur opérationnel (AOP) idéal et les montages de base avec AOP en régimes linéaire et saturé.

DESCRIPTION SYNTHÉTIQUE DES ENSEIGNEMENTS

- Généralités sur l'amplification : notions de quadripôle, fonction de transfert, facteur d'amplification, gain, déphasage, impédances d'entrée et de sortie ; modèles d'un amplificateur idéal et d'un amplificateur réel.
- Amplificateur opérationnel (AOP) : AOP idéalisé en régime linéaire, montages de base (non inverseur, inverseur, suiveur, sommateur, intégrateur et dérivateur).
- Généralités sur le filtrage : diagrammes de Bode (réel et asymptotique), pulsation et fréquence de coupure, bande passante ; gabarits de filtres ; fonctions de transfert et diagrammes de Bode des filtres du 1er et 2nd ordres.
- Études de filtres : filtres passifs (RC, CR, RLC série ou parallèle) du 1er et 2nd ordre, filtres actifs (RC, CR, RL, RLC, etc. avec AOP) du 1er et 2nd ordres, résonance, antirésonance, facteur de qualité.
- Amplificateur opérationnel en régime saturé : comparateurs simples, comparateurs à hystérésis, multivibrateurs.

PRÉ-REQUIS

- Bases de l'électricité en régimes continu et sinusoïdal forcé
- Maîtrise d'outils mathématiques spécifiques : calcul complexe, calcul logarithmique.

SPÉCIFICITÉS

aucune

COMPÉTENCES VISÉES

en attente

RÉFÉRENCES BIBLIOGRAPHIQUES

- *Électricité générale - Analyse et synthèse des circuits*, Tahar Neffati, Éditions Dunod.
- *Principes d'électronique - Cours et exercices corrigés - 9e édition*, Albert Paul Malvino, David Bates, Éditions Dunod.

MOTS-CLÉS

Quadripôle, fonction de transfert, amplification, filtrage, amplificateur opérationnel, modèles électriques des amplificateurs, diagramme de Bode.

UE	INDUCTION ÉLECTROMAGNÉTIQUE, ÉQUATION DE MAXWELL	3 ECTS	1^{er} semestre
KEAUE02U	Cours : 14h , TD : 14h	Enseignement en français	Travail personnel 47 h
Sillon(s) :	Sillon 4		
URL	https://moodle.univ-tlse3.fr/course/index.php?categoryid=1040		

[Retour liste de UE]

ENSEIGNANT(E) RESPONSABLE

PASCAL Olivier

Email : olivier.pascal@laplace.univ-tlse.fr

OBJECTIFS D'APPRENTISSAGE

- Maîtrise des opérateurs différentiels appliqués à l'électrostatique.
- Compréhension de la physique des conducteurs en équilibre électrostatique.
- Connaissance des bases physiques de la magnétostatique (hors énergie) pour des distributions continues de courants (volumiques ou linéiques).
- Analyse des symétries et invariances des distributions de courant.
- Capacité à calculer le champ magnétostatique pour des distributions à haut degré de symétrie par le théorème d'Ampère.
- Connaissance des formulations intégrale et locale de la loi de conservation de la charge.
- Compréhension des phénomènes d'induction électromagnétique (cas de Neumann et de Lorentz).
- Connaissance de la notion de champ électromoteur.
- Maîtrise des inductances.

DESCRIPTION SYNTHÉTIQUE DES ENSEIGNEMENTS

Compléments d'électrostatique.

- Champs et opérateurs différentiels. Formulation différentielle des lois de l'électrostatique.
- Physique des conducteurs en équilibre électrostatique.
- Influence électrostatique et condensateur. Capacité.

Magnétostatique de base .

- Notion de courant électrique, densité volumique et intensité. Conservation de la charge et loi des nœuds
- Force de Lorentz, notion de champ magnétique. Loi de Biot et Savart.
- Circulation et Flux du champ magnétostatique : théorème d'Ampère, notion de flux conservatif.
- Distributions de courants stationnaires : principe de Curie, symétries et invariances.

Induction électromagnétique .

- Lois locales de l'électromagnétisme stationnaire, notion de potentiel vecteur magnétique.
- Induction électromagnétique, loi de Faraday, Loi de Lenz.
- Induction de Neumann et de Lorentz, notion de champ électromoteur.
- Inductances propres et mutuelles, calculs associés (distributions de courant à haut degré de symétrie).

Compétences « **calculus** » : choix des surfaces de Gauss ou contours d'Ampère (haut degré de symétrie)

PRÉ-REQUIS

Electrostatique de base.

SPÉCIFICITÉS

aucune

COMPÉTENCES VISÉES

en attente

RÉFÉRENCES BIBLIOGRAPHIQUES

- <https://uel.unisciel.fr/physique/magneto/magneto/co/magneto.html>

— Electromagnétisme, Chrysos, Dunod, fév 2020.

MOTS-CLÉS

Electrostatique ; Magnétostatique ; Induction électromagnétisme ; Electromagnétisme

UE	STATIQUE DU SOLIDE 1 (MECA1-STAT1 dupliqué)	3 ECTS	1^{er} semestre
KEAUM50U	Cours : 12h , TD : 14h	Enseignement en français	Travail personnel 49 h

[[Retour liste de UE](#)]

ENSEIGNANT(E) RESPONSABLE

BES Christian

Email : christian.bes@univ-tlse3.fr

LAURENS Pascale

Email : pascale.laurens@univ-tlse3.fr

SAINTLOS-BRILLAC Sylvie

Email : sylvie.saintlos-brillac@univ-tlse3.fr

OBJECTIFS D'APPRENTISSAGE

Appréhender le concept de modélisation d'un objet réel via le modèle du solide rigide

DESCRIPTION SYNTHÉTIQUE DES ENSEIGNEMENTS

- Définition d'un solide rigide et d'un système de solide
- Définition du centre d'inertie ou centre de masse
- Définition de la notion de torseur et ses propriétés (définition du moment)
- Définitions des actions mécaniques, des liaisons élémentaires
- Principe Fondamental de la Statique du solide rigide : conditions d'équilibre avec les théorèmes de la résultante statique et du moment dynamique.
- Application des lois de frottements de Coulomb à un solide rigide (adhérence, glissement)

PRÉ-REQUIS

UE MECA1-POINT2 : Etude du point matériel

COMPÉTENCES VISÉES

- Appréhender le concept de modélisation d'un objet réel via le modèle du solide rigide
- Appliquer le principe fondamental de la statique pour un solide rigide
- Etudier, analyser et comprendre les mouvements d'un objet par un solide rigide

RÉFÉRENCES BIBLIOGRAPHIQUES

« Physique tout en un » : Salamito et al. Edition DUNOD

MOTS-CLÉS

Mécanique du solide rigide, référentiel galiléen, principe fondamental de la statique

UE	INTÉGRATION ET SÉRIES NUMÉRIQUES (FSI.Math)	6 ECTS	1^{er} semestre
KEAUN02U	Cours-TD : 52h , TP : 4h	Enseignement en français	Travail personnel 94 h
Sillon(s) :	Sillon 1, 2, 3, 5, 7, 8		

[[Retour liste de UE](#)]

ENSEIGNANT(E) RESPONSABLE

BONTEMPS Dominique

Email : dominique.bontemps@math.univ-toulouse.fr

MARIS Mihai

Email : mihai.maris@math.univ-toulouse.fr

OBJECTIFS D'APPRENTISSAGE

Acquisition de deux notions essentielles en analyse : les suites numériques et leurs comportements asymptotiques ainsi que la théorie de l'intégration de Riemann.

DESCRIPTION SYNTHÉTIQUE DES ENSEIGNEMENTS

1 Séries numériques

- Préliminaires sur les suites numériques
- Séries et sommes partielles
- Séries numériques à termes positifs
- Séries numériques à termes complexes
- Famille sommable de nombres complexes indexée par un ensemble dénombrable

2 Intégration de Riemann

- Préliminaires sur les fonctions continues sur un segment
- Intégrale de Riemann
- Primitives. Intégration par parties, changement de variable
- Calcul de primitives
- Fonctions définies par une intégrale sur un segment
- Intégrales généralisées
- Introduction à l'approximation numérique d'une intégrale

3 TP : approximation numérique d'une intégrale : formules de quadrature et leur ordre, étude de l'erreur.

PRÉ-REQUIS

Module Math1-Ana1

RÉFÉRENCES BIBLIOGRAPHIQUES

- J. Dieudonné : « Calcul infinitésimal », Hermann, Paris 1968.
- J.-M. Monier : « Cours de Mathématiques », Vol. 2, Dunaud, Paris 1994.
- E. Ramis, C. Deschamps, J. Odoux : « Cours de mathématiques spéciales », Masson, Paris.

UE	INFORMATIQUE MISE A NIVEAU (Info0.NSI)	6 ECTS	1 ^{er} semestre
KEAUN11U	Cours : 22h , TP : 20h	Enseignement en français	Travail personnel 108 h
Sillon(s) :	Sillon 1, 3, 4, 6, 8		

[[Retour liste de UE](#)]

ENSEIGNANT(E) RESPONSABLE

MAUCLAIR Julie

Email : maclair@irit.fr

RIO Emmanuel

Email : emmanuel.rio@univ-tlse3.fr

ROCHANGE Christine

Email : christine.rochange@irit.fr

OBJECTIFS D'APPRENTISSAGE

L'objectif de cet enseignement est de fournir à l'étudiant les bases en programmation, indispensables à la poursuite d'études en sciences du numérique. Il privilégie le traitement de données entières ou symboliques et l'acquisition de méthodes spécifiques à la science informatique.

DESCRIPTION SYNTHÉTIQUE DES ENSEIGNEMENTS

Représentation des entiers, principe de l'addition. Concepts fondamentaux de la programmation

- Notions de \emptyset problème \emptyset , \emptyset algorithme \emptyset et \emptyset programme \emptyset
- Types d'erreur : syntaxe, type, exécution Analyse et écriture de programmes :
- Syntaxe élémentaire du langage Python, variables et types natifs.
- Expressions et affectations.
- Entrées-sorties simples.
- Structures de contrôle : séquence, sélection, boucles.
- Fonctions et paramètres.
- Structures de données : listes, tuples et dictionnaires natifs. Algorithmes :
- Itératifs simples : somme, comptage, min, max
- Numériques simples : divisibilité, décomposition en chiffres, primalité, pgcd,...
- Suites définies par récurrence : factorielle, fibonacci, syracuse...
- Parcours de structures de données : simple, double, simultané

PRÉ-REQUIS

Mathématiques élémentaires

COMPÉTENCES VISÉES

- Représenter des nombres en machine, déterminer le type d'une variable.
- Analyser le comportement de programmes simples utilisant les fondamentaux (variables, expressions, affectations, E/S, structures de contrôle, fonctions, structures de données : listes, dictionnaires)
- Modifier/compléter des programmes courts.
- Résoudre des problèmes simples : choisir, adapter ou concevoir les algorithmes appropriés, les organiser en fonctions élémentaires, les implémenter en Python, les tester et les déboguer.

RÉFÉRENCES BIBLIOGRAPHIQUES

Algorithmes - Notions de base - Thomas H. Cormen

Spécialité NSI 1re : 30 leçons avec exercices corrigés (ISBN13 : 978-2340057814)

NSI : leçons avec exercices corrigés - Terminale (ISBN-13 : 978-2340038554)

MOTS-CLÉS

Algorithmique, Programmation, Modélisation, Python 3

UE	OPTIQUE ONDULATOIRE	3 ECTS	1^{er} semestre
Sous UE	Optique Ondulatoire (EEA2-SPI5-CUPGE)		
KEAXIO01	Cours : 8h , TD : 12h	Enseignement en français	Travail personnel 45 h
Sillon(s) :	Sillon 3		

[[Retour liste de UE](#)]

ENSEIGNANT(E) RESPONSABLE

MARCHAL Frédéric

Email : frederic.marchal@univ-tlse3.fr

OBJECTIFS D'APPRENTISSAGE

Connaître la nature ondulatoire de la lumière et l'étendue du spectre visible.

Maîtriser la notion de phase d'une vibration harmonique et de sa variation au cours d'une propagation ;

Connaître certains ordres de grandeur propres aux phénomènes lumineux dans le domaine du visible (longueur d'onde, temps de cohérence, temps de réponse d'un récepteur) ; faire le lien avec les problèmes de cohérence ;

Maîtriser les outils de l'optique géométrique et de l'optique ondulatoire afin de conduire un calcul de différence de marche entre deux rayons lumineux dans des situations simples.

DESCRIPTION SYNTHÉTIQUE DES ENSEIGNEMENTS

- Nature ondulatoire de la lumière, limite de l'optique géométrique
- Interférences non localisées entre deux ondes mutuellement cohérentes. Figure d'interférences, champ d'interférences, ordre d'interférence.
- Principe de Huygens-Fresnel.
- Diffraction à l'infini par une ouverture plane. Cas de l'ouverture rectangulaire et de la fente allongée. Influence de la largeur de la fente source sur la visibilité des franges.
- Réseaux plans : calcul et expression de l'intensité observée. Mise en évidence des maxima principaux d'intensité et de la dispersion.

PRÉ-REQUIS

Optique géométrique (L1 CUPGE)

SPÉCIFICITÉS

Enseignement en Français

COMPÉTENCES VISÉES

Connaître et caractériser des figures de diffraction obtenues par des diaphragmes rectangulaires.

Connaître et caractériser des figures d'interférences obtenues par le dispositif des trous d'Young.

RÉFÉRENCES BIBLIOGRAPHIQUES

Ondes 2e année MP-MP*/PC-PC*/PSI-PSI*/PT-PT* - Cours avec exercices corrigés (Hachette)

MOTS-CLÉS

Optique, ondes, interférences, diffraction

UE	OPTIQUE ONDULATOIRE	3 ECTS	1^{er} semestre
Sous UE	Optique Ondulatoire - TP (EEA2-SPI5-CUPGE)		
KEAXIO02	TP : 10h	Enseignement en français	Travail personnel 45 h
Sillon(s) :	Sillon 3		

[[Retour liste de UE](#)]

ENSEIGNANT(E) RESPONSABLE

MARCHAL Frédéric

Email : frederic.marchal@univ-tlse3.fr

OBJECTIFS D'APPRENTISSAGE

Connaître la nature ondulatoire de la lumière et l'étendue du spectre visible.

maîtriser la notion de phase d'une vibration harmonique et de sa variation au cours d'une propagation ;

Connaître certains ordres de grandeur propres aux phénomènes lumineux dans le domaine du visible (longueur d'onde, temps de cohérence, temps de réponse d'un récepteur) ; faire le lien avec les problèmes de cohérence ;

Maîtriser les outils de l'optique géométrique et de l'optique ondulatoire afin de conduire un calcul de différence de marche entre deux rayons lumineux dans des situations simples. Mesurer des angles avec un goniomètre. Mesurer une longueur d'onde à l'aide d'un goniomètre à réseau.

DESCRIPTION SYNTHÉTIQUE DES ENSEIGNEMENTS

- Nature ondulatoire de la lumière, limite de l'optique géométrique
- Interférences non localisées entre deux ondes mutuellement cohérentes. Figure d'interférences, champ d'interférences, ordre d'interférence.
- Principe de Huygens-Fresnel.
- Diffraction à l'infini par une ouverture plane. Cas de l'ouverture rectangulaire et de la fente allongée. Influence de la largeur de la fente source sur la visibilité des franges.
- Réseaux plans : calcul et expression de l'intensité observée. Mise en évidence des maxima principaux d'intensité et de la dispersion.

Travaux pratiques :

- Interférences : fentes d'Young, biprisme de Fresnel
- Diffraction par un réseau plan

PRÉ-REQUIS

Optique géométrique (L1 CUPGE)

COMPÉTENCES VISÉES

Connaitre et caractériser des dispositifs interférentiels simples

Connaitre et caractériser les principales figures de diffraction

Connaitre le fonctionnement d'un spectromètre à réseau

RÉFÉRENCES BIBLIOGRAPHIQUES

Ondes 2e année MP-MP*/PC-PC*/PSI-PSI*/PT-PT* - Cours avec exercices corrigés (Hachette)

MOTS-CLÉS

Optique, ondes, interférences, diffraction

UE	CUPGE : PROBA 1 (FSI.Math)	3 ECTS	1 ^{er} semestre
KEAUP90U	Cours-TD : 28h	Enseignement en français	Travail personnel 47 h
Sillon(s) :	Sillon 4, 5		

[[Retour liste de UE](#)]

ENSEIGNANT(E) RESPONSABLE

BAKRI Laurent

Email : lbakri@math.univ-toulouse.fr

PETIT Pierre

Email : pierre.petit@math.univ-toulouse.fr

OBJECTIFS D'APPRENTISSAGE

Compétences :

- modéliser une expérience aléatoire ;
- mener des calculs de probabilités ;
- interpréter des résultats probabilistes.

DESCRIPTION SYNTHÉTIQUE DES ENSEIGNEMENTS

Syllabus :

- Ensembles et dénombrement : inclusion, ensemble fini/dénombrable, opérations (intersection, réunion, complémentaire, lois de Morgan, produit cartésien), ensemble des parties ; combinatoire énumérative élémentaire (cardinal d'une union disjointe, formule du crible, cardinal d'un produit, arrangements, combinaisons, cardinal de l'ensemble des parties).
- Espaces probabilisés : arbre de probabilités, univers, fonction de masse, mesure de probabilité ; espace produit ; théorème de limite monotone, formule des probabilités totales ; probabilités conditionnelles, formule des probabilités composées, formule de Bayes ; événements indépendants.
- Variables aléatoires : loi, fonction de répartition, fonction d'une variable aléatoire ; espérance, formule de transfert, linéarité, croissance, inégalité triangulaire ; variance, écart-type, moments, inégalité de Markov ; lois usuelles (uniforme, binomiale, hypergéométrique, géométrique, Poisson).
- Familles de variables : lois marginales, covariance ; variables indépendantes, espérance d'un produit, variance d'une somme.

UE	INTRODUCTION À LA THERMODYNAMIQUE (PHYS2-THERMO1)	6 ECTS	1^{er} semestre
KEAUT11U	Cours : 28h , TD : 28h	Enseignement en français	Travail personnel 94 h
Sillon(s) :	Sillon 1		

[[Retour liste de UE](#)]

ENSEIGNANT(E) RESPONSABLE

BLANCO Stéphane

Email : stephane.blanco@laplace.univ-tlse.fr

FRUIT Gabriel

Email : Gabriel.Fruit@irap.omp.eu

OBJECTIFS D'APPRENTISSAGE

Travailler les fondements de la thermodynamique de l'équilibre :

Premier et second principe.

Phénoménologie des gaz parfait et phases condensées

Transition de phase des corps purs

Machines thermiques

DESCRIPTION SYNTHÉTIQUE DES ENSEIGNEMENTS

I - Description historique et qualitative des différents corpus de la Thermodynamique

Au travers d'une visite historique, préciser les contours des différents corpus de la thermodynamique.

II- Généralités sur la Thermodynamique phénoménologique de l'équilibre.

Système, équilibre thermodynamique, transformation quasi-statique, réversibilité, états de la matière, diagramme d'équilibre, ...

III- Energie et Bilans - Premier Principe de la Thermodynamique.

Conservation de l'énergie et principe de localité, expression du premier principe, travail, chaleur, capacités calorifiques, enthalpie

IV- Phénoménologie d'équilibre des systèmes.

Phénoménologie du gaz parfait et des phases condensées, ouverture vers Van Der Waals, applications simples

V- Deuxième principe de la thermodynamique

Formulations historiques, formulation entropique

VI- Potentiel Thermodynamique et Relation de Maxwell

Energie libre, enthalpie libre, relation de Maxwell, potentiel chimique

VII- Transitions de Phase des corps purs

Diagramme d'équilibre, chaleur latente, relation de Clapeyron, air humide

VIII- Applications aux machines thermiques dithermes.

PRÉ-REQUIS

Mécanique 1 (Phys1-Meca1 ou Phys1-Meca1-PS) et Outils Maths 1 (Phys1-OM1 ou Phys1-OM1-PS)

SPÉCIFICITÉS

Bloc thématique Thermodynamique

UE majeure de niveau 2, pré-requis de l'UE majeure de niveau 3 Physique Statistique (Phys3-Thermo2).

Il est fortement recommandé d'avoir fait ou de suivre en parallèle Outils Maths 2 (Phys2-OM2).

RÉFÉRENCES BIBLIOGRAPHIQUES

Thermodynamique de chez Dunod - *Jean-Pierre Faroux et Jacques Renault*

Cours de Physique generale. Tome II : Thermodynamique et Physique moleculaire. *D. Sivoukhine*

MOTS-CLÉS

Thermodynamique phénoménologique de l'équilibre, premier et second principe, transition de phase des corps purs, machines thermiques.

UE	ANGLAIS 3 - CUPGE (LANG1-ANGcupge3)	3 ECTS	1 ^{er} semestre
KEAUW03U	TD : 36h	Enseignement en français	Travail personnel 39 h
Sillon(s) :	Sillon 6		

[[Retour liste de UE](#)]

ENSEIGNANT(E) RESPONSABLE

BARANGER Guillaume

Email : guillaume.baranger@univ-tlse3.fr

OBJECTIFS D'APPRENTISSAGE

Préparer à l'admission en école d'ingénieur

- Réviser et approfondir les bases grammaticales et lexicales (vocabulaire général et à coloration scientifique)
 - Acquérir la méthodologie du compte-rendu de texte, du commentaire de texte et de l'épreuve orale des concours de recrutement aux écoles d'ingénieur.
 - Acquérir une aisance écrite et orale dans la langue de communication, défendre un point de vue, argumenter.
- Tendre vers le niveau B1 du CECRL à atteindre en fin de L2.

DESCRIPTION SYNTHÉTIQUE DES ENSEIGNEMENTS

- Travail des cinq compétences :
 - compréhension de l'oral (supports audio et/ou vidéos) ;
 - compréhension de l'écrit ;
 - expression écrite ;
 - expression orale ;
 - interaction.
- Programme grammatical identique à celui des autres filières de L1 dites « classiques »
- Thèmes traités : **Culture générale** : News and fake news, time and human life, the environment, politics, war and peace, science and technology, health, sports, work, culture, entertainment, etc.

PRÉ-REQUIS

Non débutant en anglais.

SPÉCIFICITÉS

Préparation aux concours de recrutement aux écoles d'ingénieur (Pass'ingénieur, ...)

Epreuves orales = khôlles au cours du semestre.

Travail personnel hebdomadaire exigé.

COMPÉTENCES VISÉES

Tendre vers le niveau B1 du CECRL à atteindre en fin de L2.

Capacité d'analyse d'un document, de réflexion, de réactivité, d'organisation...

RÉFÉRENCES BIBLIOGRAPHIQUES

Grammaire anglaise et dictionnaire unilingue conseillés.

MOTS-CLÉS

Expression écrite et orale - Compte-rendu - Commentaire de texte - Interaction - Concours - Ingénieur

UE	ANGLAIS 1 - CUPGE (LANG1-ANGcupge1)	3 ECTS	1 ^{er} semestre
KMKSA01U	TD : 24h	Enseignement en français	Travail personnel 51 h
Sillon(s) :	Sillon 5		

[[Retour liste de UE](#)]

ENSEIGNANT(E) RESPONSABLE

BARANGER Guillaume

Email : guillaume.baranger@univ-tlse3.fr

OBJECTIFS D'APPRENTISSAGE

Préparer à l'admission en école d'ingénieur

- Réviser et approfondir les bases grammaticales et lexicales (vocabulaire général et à coloration scientifique).
- **Préparation au (x) concours (Pass'ingénieur ou autres)** : acquérir la méthodologie du compte-rendu de texte, du commentaire de texte. Acquérir une aisance écrite et orale dans la langue de communication, défendre un point de vue, argumenter.
- Tendre vers le niveau B1 du CECRL à atteindre en fin de L2.

DESCRIPTION SYNTHÉTIQUE DES ENSEIGNEMENTS

Programme :

- Travail des cinq compétences :
 - compréhension de l'oral (supports audio et/ou vidéos) ;
 - compréhension de l'écrit (articles de presse)
 - expression écrite ;
 - expression orale ;
 - interaction.

— Programme grammatical identique à celui des autres filières de L1 dites « classiques »

Thèmes traités : **Culture générale** : News and fake news, time and human life, the environment, politics, war and peace, science and technology, health, sports, work, culture, entertainment, etc.

PRÉ-REQUIS

Non débutants en anglais.

SPÉCIFICITÉS

Préparation aux concours de recrutement aux écoles d'ingénieur (Pass'ingénieur)

Épreuves orales = khôles au cours du semestre.

Travail personnel hebdomadaire exigé.

COMPÉTENCES VISÉES

Tendre vers le niveau B1 du CECRL à atteindre en fin de L2.

Capacité d'analyse d'un document, de réflexion, de réactivité, d'organisation....

RÉFÉRENCES BIBLIOGRAPHIQUES

Grammaire anglaise et dictionnaire unilingue conseillés.

MOTS-CLÉS

Expression écrite et orale - compte rendu - commentaires de texte - interaction - concours - ingénieur

UE	DES ATOMES AUX MOLÉCULES : MODÈLES SIMPLÉS (CHIM1-CTM1)	6 ECTS	1^{er} semestre
KMKSA11U	Cours : 24h , TD : 32h	Enseignement en français	Travail personnel 94 h
Sillon(s) :	Sillon 6, 7, 8		

[\[Retour liste de UE \]](#)

ENSEIGNANT(E) RESPONSABLE

POTEAU Romuald

Email : romuald.poteau@univ-tlse3.fr

OBJECTIFS D'APPRENTISSAGE

La chimie s'intéresse à la composition de la matière, à ses propriétés et à sa transformation. C'est aujourd'hui une discipline scientifique qui possède des frontières avec d'autres disciplines et qui, à ce titre, contribue activement à relever des défis dans les domaines de l'énergie, de l'environnement, du développement durable, des nouvelles technologies, de la santé... C'est une science où se conjuguent la créativité et la rigueur.

Cet enseignement a pour but de donner des bases rigoureuses et de devenir familier avec certaines des notions fondamentales qui sous-tendent la chimie moderne, en particulier les aspects structure moléculaire et liaison chimique. On essaiera autant que possible de contextualiser cet enseignement par rapport à quelques-uns des enjeux cités ci-dessus.

DESCRIPTION SYNTHÉTIQUE DES ENSEIGNEMENTS

1) Introduction générale et pré-requis

atomes : noyau & électrons, isotopes ; fonctions organiques ; formules développées et topologiques

2) Tout est quantique...

quantification de l'énergie ; spectre d'émission de H ; interaction rayonnement matière

3) Atomes

nombres quantiques et orbitales atomiques, couches et sous-couches ; diagramme d'énergie, configuration électronique, cœur-valence ; spin électronique, relation avec le magnétisme (diamagnétisme et paramagnétisme)

4) Le tableau périodique des éléments

familles d'éléments chimiques ; structure électronique des éléments et organisation du tableau périodique ; évolution des propriétés dans le tableau périodique ; éléments chimiques et technologies modernes ; spectroscopie XPS

5) Liaison chimique et chimie structurale

liaison [iono-]covalente, liaison ionique, liaison hydrogène, liaisons faibles ; théorie de Lewis ; énergies de liaison, application au stockage de l'énergie ; représentation 3D & modèle VSEPR ; hybridation ; moments dipolaires ; analyse de spectres XPS

6) Molécules insaturées

séparation sigma-pi ; conjugaison ; aromaticité

7) Chimie de coordination

Stabilité électronique de complexes de métaux d

PRÉ-REQUIS

Notions de base de la structure des atomes

Le modèle de Lewis de la liaison chimique par mise en commun d'électrons

SPÉCIFICITÉS

- enseignements en français
- une partie de l'évaluation sera faite sous forme de devoirs maison en ligne
- de nombreux supports vidéo seront mis à disposition pour faciliter les révisions et l'auto-apprentissage

COMPÉTENCES VISÉES

- Décrire les propriétés physico-chimiques d'un élément selon sa position dans le tableau périodique
- Déterminer la configuration électronique d'un élément ou d'un ion

- Appliquer des règles simples de décompte électronique (octet, 18e, aromaticité)
- Développer un esprit critique vis-à-vis des modèles et des ordres de grandeur
- Interpréter à l'aide de tables des spectres XPS
- Exploiter des règles de nomenclature fournies pour représenter l'entité associée.
- Déterminer théoriquement une structure 3D de molécule simple.
- Exploiter l'information sur la structure 3D d'une molécule pour en déduire sa structure électronique
- Utiliser des logiciels de représentation moléculaire (dont **vChem3D**)
- Mobiliser les concepts et technologies adéquats pour aborder et résoudre des problèmes dans les différents domaines de la chimie organique, inorganique et/ou de la chimie physique
- Analyser et synthétiser des données en vue de leur exploitation
- Développer une argumentation avec esprit critique
- Se servir aisément des différents registres d'expression écrite et orale de la langue française

RÉFÉRENCES BIBLIOGRAPHIQUES

Tout ouvrage de type Chimie pour PCSI ou de chimie générale de niveau licence

Un « textbook » en anglais tel que *General Chemistry : The Essential Concepts*, 2013, R. Chang & K. Goldsby
allie rigueur, pragmatisme et riches illustrations

MOTS-CLÉS

Tableau périodique des éléments; Liaison chimique; Structure 3D des molécules; Structure électronique des molécules; Principes de spectroscopie

UE	CIRCUITS : RÉGIMES TRANSITOIRES DU 1ER ORDRE (EEA1-SPI1-CUPGE)	3 ECTS	1^{er} semestre
KMKSC01U	Cours : 8h , TD : 16h	Enseignement en français	Travail personnel 51 h
Sillon(s) :	Sillon 3		

[[Retour liste de UE](#)]

ENSEIGNANT(E) RESPONSABLE

MORANCHO Frédéric
Email : morancho@laas.fr

OBJECTIFS D'APPRENTISSAGE

Maîtriser les relations entre courant et tension aux bornes des éléments passifs R, L et C dans un régime quelconque.

Appliquer ces relations au cas particulier du régime transitoire.

Être capable de résoudre des équations différentielles du 1er et du 2nd ordre avec coefficients constants appliquées aux circuits électriques.

Être capable de faire le bilan énergétique dans un circuit électrique en régime transitoire.

DESCRIPTION SYNTHÉTIQUE DES ENSEIGNEMENTS

Régimes transitoires = établissement et rupture d'un régime permanent dans un condensateur, une bobine ou leurs associations série ou parallèle : circuits linéaires RC et RL (premier ordre), circuits RLC en régime libre ou soumis à un échelon de tension (second ordre), bilan énergétique.

PRÉ-REQUIS

Maîtrise d'outils mathématiques spécifiques : résolution des équations différentielles du 1er et du 2nd ordre avec coefficients constants.

SPÉCIFICITÉS

aucune

COMPÉTENCES VISÉES

en attente

RÉFÉRENCES BIBLIOGRAPHIQUES

Électricité générale - Analyse et synthèse des circuits, T Neffati, Éd Dunod.

Principes d'électronique - Cours et exercices corrigés - 9e édition, A P Malvino, Éd Dunod.

Mini manuel d'électrocinétique, T Bécherrawy, Éd Dunod.

MOTS-CLÉS

Résistance, condensateur, capacité, bobine, inductance, constante de temps, régime transitoire, 1er ordre, 2e ordre, bilan énergétique.

UE	CUPGE : ALGÈBRE 1 (MATH1-ALG1-CUPGE)	3 ECTS	1^{er} semestre
KMKSL90U	Cours : 12h , TD : 24h	Enseignement en français	Travail personnel 39 h
Sillon(s) :	Sillon 4		

[\[Retour liste de UE \]](#)

ENSEIGNANT(E) RESPONSABLE

BAKRI Laurent

Email : lbakri@math.univ-toulouse.fr

BREVARD Maxence

Email : maxence.brevard@ens-rennes.fr

OBJECTIFS D'APPRENTISSAGE

Ce module a pour but d'introduire les bases d'un langage mathématique rigoureux, puis certains outils de géométrie dans \mathbb{R}^2 et \mathbb{R}^3 .

DESCRIPTION SYNTHÉTIQUE DES ENSEIGNEMENTS

1. Langage mathématique (2h CM) : logique, quantificateurs, récurrence
2. Géométrie dans \mathbb{R}^2 et \mathbb{R}^3 I (2h CM).
 - Points et vecteurs, produit scalaire, produit vectoriel, déterminant dans \mathbb{R}^2 , dans \mathbb{R}^3 .
3. Nombres complexes (6h CM)
 - Définitions, module, conjugaison.
 - Argument, plan complexe, Formules d'Euler et de Moivre, formules trigonométriques d'addition.
 - Racines d'un trinôme à coefficients complexes, racines n-ièmes de l'unité.

RÉFÉRENCES BIBLIOGRAPHIQUES

J. Vauthier et al., Cours de mathématiques L1 et L2, - 1re et 2e année d' Université - Algèbre, analyse, géométrie, Eska (2005).

UE	MÉCANIQUE DU POINT 1	3 ECTS	1^{er} semestre
Sous UE	Mécanique 1 (L PHY CUPGE)		
KPHXIM11	Cours : 14h , TD : 16h	Enseignement en français	Travail personnel 45 h
Sillon(s) :	Sillon 2b, 3b, 4b, 6b, 8b		

[[Retour liste de UE](#)]

ENSEIGNANT(E) RESPONSABLE

GATEL Christophe

Email : gatel@cemes.fr

LAMINE Brahim

Email : brahim.lamine@irap.omp.eu

OBJECTIFS D'APPRENTISSAGE

Cette UE propose une introduction aux concepts de base de la mécanique classique (newtonienne). Il s'agira d'approfondir et d'étendre des notions et concepts déjà abordés dans le secondaire mais aussi d'introduire une méthodologie et de nouvelles connaissances, indispensables à la poursuite de vos études en physique dans le supérieur et pour la compréhension de la physique moderne en général.

DESCRIPTION SYNTHÉTIQUE DES ENSEIGNEMENTS

Introduction

- Les différentes branches de la physique
- Grandeurs physiques ; Dimensions ; Système International ; Notion d'analyse dimensionnelle et d'ordre de grandeur

Cinématique

- Rappels sur les vecteurs et la dérivation ; Notion de dérivée d'un vecteur
- Mouvement rectiligne (1d) et 2d : vecteur vitesse et vecteur accélération instantanée
- Loi de composition des vitesses (cas de deux référentiels en translation rectiligne uniforme)
- Repère de Frenet et base polaire ; Expression de la vitesse et de l'accélération dans ces repères

Dynamique

- Notion de référentiel galiléen, de système et de forces
- Lois de Newton (loi action/réaction, principe d'inertie et principe fondamental de la dynamique)
- Applications : Système en équilibre ; Chute libre ; Particule dans un champ électrique permanent et uniforme ; Pendule simple ; Système mécanique d'ordre 1 (force de frottement fluide) ; Oscillateur harmonique

Energétique

- Travail d'une force (mouvements 1d) ; Energie potentielle de pesanteur et énergie potentielle élastique d'un ressort ; Théorème de l'énergie cinétique et théorème de l'énergie mécanique (systèmes conservatifs uniquement)
- Applications : Chute libre ; Pendule simple ; Oscillateur harmonique

PRÉ-REQUIS

Spécialité Physique-Chimie de Terminale ou KPHAG10U - Mise à niveau en physique

SPÉCIFICITÉS

Bloc thématique Mécanique

UE majeure de niveau 1, pré-requis d'1 UE majeure de niveau 1 et 2 UE majeures de niveau 2

L'enseignement sera donné en langue française et s'effectuera en présentiel à l'université Paul Sabatier.

COMPÉTENCES VISÉES

Introduction

- Savoir réaliser une analyse dimensionnelle sur une expression littérale

Cinématique

- Projeter un vecteur et dériver ses composantes dans une base orthonormée directe « fixe ».

- Calculer le vecteur vitesse instantanée et le vecteur accélération instantanée à partir des équations horaires
- Retrouver les équations horaires à partir des conditions initiales et de son vecteur accélération $a(t)$

Dynamique

- Résoudre un problème de mécanique pour déterminer un paramètre inconnu (système à l'équilibre) ou pour déterminer les équations horaires du mouvement
- Calculer la trajectoire d'un point matériel dans un mouvement uniformément accéléré
- Ecrire l'équation du pendule simple dans une base polaire
- Tracer l'allure de la courbe de la vitesse pour un système mécanique d'ordre 1 (notion de vitesse limite, de régime transitoire)
- Connaître l'équation différentielle d'un oscillateur harmonique ; Tracer l'allure de la courbe $x(t)$

Energétique

- Calculer le travail à partir du travail élémentaire (force constante) ; Calculer l'énergie potentielle de pesanteur et l'énergie potentielle élastique d'un ressort
- Résoudre un problème de mécanique avec le théorème de l'énergie cinétique ou de l'énergie mécanique

RÉFÉRENCES BIBLIOGRAPHIQUES

- *Mécanique : fondements et applications* , J.-P. Pérez, Dunod
- *Méca - Le livre qu'il vous faut pour (enfin) comprendre la mécanique* , B. Lamine, Dunod.

MOTS-CLÉS

Grandeurs physiques ; Dimensions ; Cinématique ; Force ; Lois de Newton ; Energie cinétique ; Energie mécanique ; Chute libre ; Pendule simple ; Oscillateur harmonique

UE	CUPGE : ANALYSE 1 (FSI.Math)	6 ECTS	1 ^{er} semestre
KMKS90U	Cours : 18h , TD : 40h	Enseignement en français	Travail personnel 92 h
Sillon(s) :	Sillon 4		

[[Retour liste de UE](#)]

ENSEIGNANT(E) RESPONSABLE

BAKRI Laurent

Email : lbakri@math.univ-toulouse.fr

FEUVRIER Vincent

Email : vincent.feuvrier@math.univ-toulouse.fr

OBJECTIFS D'APPRENTISSAGE

Ce module a pour but de consolider les acquis de terminale, familiariser les étudiants avec les objets mathématiques de base de l'analyse (suites, fonctions, polynômes, intégrales) et commencer à leur faire faire des calculs avec.

DESCRIPTION SYNTHÉTIQUE DES ENSEIGNEMENTS

1. Fonctions usuelles (8h CM)
 - Composée de fonctions
 - Ensembles associés à une fonction (fonctions injectives, surjectives et bijectives), théorème de la bijection (les quantificateurs sont vus en Math1-CUPGE-Alg1)
 - Fonctions trigonométriques circulaires et hyperboliques et leurs réciproques
 - Calcul de limites, asymptotes, sans rentrer dans les définitions formelles pour l'instant
2. Intégration (3h CM)
 - Intégrale, primitive, propriétés, lien avec le calcul d'aire, formulaire
 - Méthodes de calcul : Intégration par parties. Changement de variable..
3. Suites I (4h CM)
 - Suites récurrentes : arithmétiques, géométriques, arithmético-géométrique, linéaires récurrentes d'ordre 2
 - Limite d'une suite (on commence à introduire la définition formelle en utilisant les quantificateurs vus en Math1-CUPGE-Alg1)
4. Polynômes (3h CM), les nombres complexes sont vus en Math1-CUPGE-Alg1
 - Définition, arithmétique dans $K[X]$, divisibilité, racines
 - Fractions rationnelles, décomposition en éléments simples, intégration

PRÉ-REQUIS

Certains éléments de Math1-CUPGE-Alg1 qui est suivi en parallèle.

RÉFÉRENCES BIBLIOGRAPHIQUES

J. Vauthier et al., Cours de mathématiques L1 et L2, 1re et 2e année d'Université, Algèbre, analyse, géométrie, Eska (2005)

UE	ONDES ELECTROMAGNÉTIQUES 1 (EEA2-SPI7-CUPGE)	3 ECTS	2nd semestre
KEAUE03U	Cours : 14h , TD : 14h	Enseignement en français	Travail personnel 47 h
Sillon(s) :	Sillon 8		

[[Retour liste de UE](#)]

ENSEIGNANT(E) RESPONSABLE

PASCAL Olivier

Email : olivier.pascal@laplace.univ-tlse.fr

OBJECTIFS D'APPRENTISSAGE

- Interpréter les équations de Maxwell dans le vide (formes locales et intégrales).
- Maîtriser la notion de courant de déplacement.
- Etablir et identifier une équation de propagation.
- Comprendre les Ondes progressives planes sinusoïdales.
- Modéliser les milieux matériels Linéaires Homogènes et Isotropes.
- Etablir et exploiter une équation de dispersion simple.
- Connaître l'effet de peau, les ondes évanescentes.
- Maîtriser les vitesses de phase et de groupe.
- Etablir et interpréter l'interférence de deux ondes.

DESCRIPTION SYNTHÉTIQUE DES ENSEIGNEMENTS

Equations de Maxwell dans le vide

- Régimes quelconques, équations de Maxwell dans le vide.
- Courant de conduction et de déplacement.

Bases sur les ondes dans le vide

- Equation de propagation dans le vide, solutions.
- Ondes Planes Progressives Sinusoïdale dans le vide, vecteur d'onde, longueur d'onde, polarisation, structure.
- Approximation des Régimes Quasi Stationnaires.

Milieux matériels

- Milieux Linéaires Homogènes et Isotropes (modèle : permittivité, perméabilité, conductivité).
- Loi d'Ohm.
- Equation de dispersion.

Vitesse de phase, vitesse de groupe, cas d'un plasma non collisionnel.

PRÉ-REQUIS

Electromagnétisme stationnaire et induction.

SPÉCIFICITÉS

aucune

COMPÉTENCES VISÉES

en attente

RÉFÉRENCES BIBLIOGRAPHIQUES

Equations de Maxwell, ondes électromagnétiques, Hulin, Hulin, Perrin, Dunod, 1998

MOTS-CLÉS

Electromagnétisme ; Equations de Maxwell ; Milieux matériels ; Ondes électromagnétiques ; Dispersion ; Effet de peau

UE	ONDES ELECTROMAGNÉTIQUES 2 (EEA2-SPI8-CUPGE)	3 ECTS	2nd semestre
KEAUE04U	Cours : 14h , TD : 14h	Enseignement en français	Travail personnel 47 h
Sillon(s) :	Sillon 8		

[[Retour liste de UE](#)]

ENSEIGNANT(E) RESPONSABLE

PASCAL Olivier

Email : olivier.pascal@laplace.univ-tlse.fr

OBJECTIFS D'APPRENTISSAGE

- Connaître les conditions aux limites entre deux milieux Linéaires Homogènes et Isotropes.
- Etablir le modèle de Drüde pour les conducteurs. Comprendre la notion de métal parfait.
- Maîtriser la réflexion sur un métal, les ondes stationnaires.
- Comprendre l'énergie électromagnétique.
- Maîtriser le théorème de Poynting et le vecteur de Poynting.
- Etablir et interpréter le rayonnement électromagnétique d'un doublet.
- Avoir des notions de base en propagation guidée.
- Maîtriser les bases de l'électrodynamique.
- Connaître les forces de Lorentz sur les charges et de Laplace sur les conducteurs.
- Comprendre l'effet Hall.

DESCRIPTION SYNTHÉTIQUE DES ENSEIGNEMENTS

Electromagnétisme dans les conducteurs

- Modèle de Drüde, notion de conductivité complexe
- Conducteur Parfait.

Energie électromagnétique

- Energie stockée, énergie rayonnée.
- Puissance cédée aux charges : loi de Joule.
- Théorème de Poynting. Vecteur de Poynting.
- Energie rayonnée par une Onde Plane Progressive et Sinusoïdale dans un milieu matériel.

Réflexion/réfraction des ondes

- Conditions aux limites.
- Réflexion sur un métal parfait : ondes stationnaires.
- Coefficients de Fresnel.
- Résonateur électromagnétique plan et notion de mode.
- Guidage d'une onde et notion de fréquence de coupure.
- Notion de guide d'onde TEM et lien avec les circuits.

PRÉ-REQUIS

Bases sur les ondes électromagnétiques et les équations de Maxwell dans les milieux matériels.

SPÉCIFICITÉS

aucune

COMPÉTENCES VISÉES

en attente

RÉFÉRENCES BIBLIOGRAPHIQUES

- Equations de Maxwell, ondes électromagnétiques, Hulin, Hulin, Perrin, Dunod, 1998.

MOTS-CLÉS

Electromagnétisme ; Equations de Maxwell ; Milieux matériels ; Ondes électromagnétiques ; Ondes stationnaires ; Ondes guidées ; Réflexion, réfraction

UE	ALGÈBRE LINÉAIRE 2 (AI2)	6 ECTS	2nd semestre
KEAUL02U	Cours-TD : 56h	Enseignement en français	Travail personnel 94 h
Sillon(s) :	Sillon 3, 4, 5, 6, 8		

[\[Retour liste de UE \]](#)

ENSEIGNANT(E) RESPONSABLE

BONTEMPS Dominique

Email : dominique.bontemps@math.univ-toulouse.fr

LAUZERAL Christine

Email : christine.lauzeral@univ-tlse3.fr

MARIS Mihai

Email : mihai.maris@math.univ-toulouse.fr

OBJECTIFS D'APPRENTISSAGE

Fondamentaux de la théorie de l'algèbre linéaire

DESCRIPTION SYNTHÉTIQUE DES ENSEIGNEMENTS

1 Applications linéaires

Définition et généralités, Composition des applications linéaires, Image directe et image réciproque d'un sous-espace, Noyau et image d'une application linéaire, Théorème du rang, le k -espace vectoriel $L(E,F)$

2 Applications linéaires en dimension finie

Rang d'une application linéaire, Critères de in/sur/bijectivité, Équivalence entre inversibilité, injectivité et surjectivité dans le cas d'égales dimensions, Dimension de $L(E,F)$, Espace dual, Déterminant d'un endomorphisme

3 Matrice d'une application linéaire

Rang d'une matrice, Changement de bases

4 Réduction des endomorphismes

Valeurs propres et vecteurs propres, Polynôme caractéristique, Diagonalisabilité et polynômes annulateurs, Trigonalisation, Applications

PRÉ-REQUIS

Modules Math1-AlgLin1 et Math1-Bases2

RÉFÉRENCES BIBLIOGRAPHIQUES

- Grifone, Algèbre linéaire (Cépaduès)
- Monier, Algèbre (Dunod)

UE	DYNAMIQUE DU SOLIDE 1 (MECA2-DYN1)	3 ECTS	2nd semestre
KEAUM40U	Cours : 10h , TD : 20h	Enseignement en français	Travail personnel 45 h
Sillon(s) :	Sillon 3		

[[Retour liste de UE](#)]

ENSEIGNANT(E) RESPONSABLE

LAURENS Pascale

Email : pascale.laurens@univ-tlse3.fr

SAINTLOS-BRILLAC Sylvie

Email : sylvie.saintlos-brillac@univ-tlse3.fr

OBJECTIFS D'APPRENTISSAGE

Cette matière vise à introduire les concepts de base de la mécanique des solides indéformables (torseurs fondamentaux) afin de résoudre d'une part des problèmes de cinématique du solide et d'autre part des problèmes de dynamique. L'étudiant sera en mesure de mettre en équations un problème de mécanique du solide afin d'étudier son mouvement et/ou son équilibre.

DESCRIPTION SYNTHÉTIQUE DES ENSEIGNEMENTS

- Cinématique du solide : torseur distributeur des vitesses, accélération
- Liaisons, cinématique de contact
- Géométrie des masses : masse, centre d'inertie
- Cinétique : caractéristiques d'inertie du solide, torseur cinétique
- Dynamique : torseur dynamique, actions mécaniques, principe fondamental de la dynamique

PRÉ-REQUIS

Statique du solide

Mécanique du point 2 - Fonctions et calculs 2

COMPÉTENCES VISÉES

Déterminer les équations du mouvement de solides en mouvements simples soumis à des actions mécaniques

RÉFÉRENCES BIBLIOGRAPHIQUES

Berthaud Baron, Bouchelaghem, Le Carrou, Daunay, & Sultan, Mini manuel de mécanique des solides Cours et exercices corrigés. Dunod.

MOTS-CLÉS

Cinématique, Cinétique et Dynamique du solide rigide. Torseur, Géométrie des masses.

UE	SUITES ET SÉRIES DE FONCTIONS (FSI.Math)	6 ECTS	2nd semestre
KEAUN04U	Cours-TD : 56h	Enseignement en français	Travail personnel 94 h
Sillon(s) :	Sillon 1, 3, 5, 7		

[Retour liste de UE]

ENSEIGNANT(E) RESPONSABLE

BONTEMPS Dominique

Email : dominique.bontemps@math.univ-toulouse.fr

BOUCLET Jean-Marc

Email : bouclet@math.univ-toulouse.fr

MARIS Mihai

Email : mihai.maris@math.univ-toulouse.fr

OBJECTIFS D'APPRENTISSAGE

Définir différents modes de convergence de suites et séries de fonctions, rôle de la convergence uniforme pour la stabilité des propriétés des fonctions par passage à la limite, développement en série entière d'une fonction.

DESCRIPTION SYNTHÉTIQUE DES ENSEIGNEMENTS

1 Suites de fonctions

- Rappels sur les séries numériques et extension des notions de convergence (simple et absolue) aux séries à valeurs dans un espaces vectoriel normé de dimension finie.
- Convergence simple et uniforme d'une suite de fonctions
- Exemples d'approximation uniforme
- Les fonctions sont définies sur un intervalle de \mathbb{R} et à valeurs dans \mathbb{R} ou \mathbb{C}

2 Séries de fonctions

- Convergences
- Séries entières de la variable réelle
- Développements en séries entières
- Applications aux équations différentielles linéaires

3.4 Série de Fourier

- Coefficients de Fourier d'une fonction continue par morceaux 2π périodique.
- Applications des théorèmes généraux sur les séries de fonctions à ce contexte

PRÉ-REQUIS

Module Math2-Ana2

MOTS-CLÉS

Tout-en-un pour la Licence, tome 1, Jean-Pierre Ramis et André Warusfel (dir.), Dunod (2018) : chapitres II.2 et II.4.

UE	PROJET TRANSVERSAL (EEA2-Proj)	3 ECTS	2 nd semestre
KEAUT10U	TD : 12h , TP : 24h	Enseignement en français	Travail personnel 39 h

[\[Retour liste de UE \]](#)

ENSEIGNANT(E) RESPONSABLE

SEWRAJ Neermalsing

Email : vassant.sewraj@gmail.com

VILLENEUVE-FAURE Christina

Email : christina.villeneuve@laplace.univ-tlse.fr

UE	TRANSFERTS THERMIQUES (PHYS3-THERMO4)	3 ECTS	2nd semestre
KEAUT41U	Cours : 14h , TD : 14h	Enseignement en français	Travail personnel 47 h
Sillon(s) :	Sillon 1b		

[[Retour liste de UE](#)]

ENSEIGNANT(E) RESPONSABLE

BLANCO Stéphane

Email : stephane.blanco@laplace.univ-tlse.fr

FRUIT Gabriel

Email : Gabriel.Fruit@irap.omp.eu

OBJECTIFS D'APPRENTISSAGE

Par opposition à la thermodynamique phénoménologique de l'équilibre, décrire en terme de mécanismes les modes d'échanges d'énergie sous forme de chaleur :

Transfert thermique diffusif : conduction thermique

Transfert thermique radiatif

Introduction aux transferts convectifs

Introduire et rendre fonctionnel un ensemble de connaissances théoriques en transferts thermiques pour développer les capacités d'analyse de processus impliquant localement les différents modes de transferts de la chaleur, le niveau de complexité pouvant aller jusqu'à des couplages avec l'écoulement du fluide.

DESCRIPTION SYNTHÉTIQUE DES ENSEIGNEMENTS

I- Généralités.

Thermodynamique du proche équilibre

Descripteurs en densité (flux, vecteur densité surfacique de flux, densité volumique d'énergie)

Equation de conservation locale de l'énergie

II- Transfert thermique diffusion : conduction thermique

Introduction générale sur les phénomènes de diffusion

Loi de Fourier relative à la conduction thermique

Equation de la chaleur en conduction pure

Echange convectif pariétal et conditions aux limites.

Régime stationnaire (résistance thermique, description cartésiennes, cylindriques et sphériques)

Régime instationnaire (série de Fourier, 1D semi infini, corps minces, inertie thermique, gaussienne et propagateur).

III- Transfert thermique radiatif

Introduction au transfert radiatif (lien avec l'électromagnétisme, descripteur en luminance, équilibre, loi de Planck, cavité isotherme)

Corps noirs (échanges entre surfaces opaques isothermes, analyse de situations couplées)

PRÉ-REQUIS

Introduction à la thermodynamique (Phys2-Thermo1)

SPÉCIFICITÉS

Bloc thématique Thermodynamique

UE mineure de niveau 3, très fortement recommandée en L3 PIE.

MOTS-CLÉS

Equations locales, descripteurs en densité, conduction thermique, transfert thermique radiatif, transferts convectifs

UE	ANGLAIS 4 - CUPGE (LANG1-ANGcupge4)	3 ECTS	2 nd semestre
KEAUW04U	TD : 36h	Enseignement en français	Travail personnel 39 h
Sillon(s) :	Sillon 6		

[[Retour liste de UE](#)]

ENSEIGNANT(E) RESPONSABLE

BARANGER Guillaume

Email : guillaume.baranger@univ-tlse3.fr

OBJECTIFS D'APPRENTISSAGE

Préparer à l'admission en école d'ingénieur

- Réviser et approfondir les bases grammaticales et lexicales (vocabulaire général et à coloration scientifique)
 - Acquérir la méthodologie du compte-rendu de texte, du commentaire de texte et de l'épreuve orale des concours de recrutement aux écoles d'ingénieur.
 - Acquérir une aisance écrite et orale dans la langue de communication, défendre un point de vue, argumenter.
- Tendre vers le niveau B1 du CECRL à atteindre en fin de L2.

DESCRIPTION SYNTHÉTIQUE DES ENSEIGNEMENTS

Programme :

- Travail des cinq compétences :
 - compréhension de l'oral (supports audio et/ou vidéos) ;
 - compréhension de l'écrit ;
 - expression écrite ;
 - expression orale ;
 - interaction.
- Programme grammatical identique à celui des autres filières de L1 dites « classiques »
- Thèmes traités : **Culture générale** : News and fake news, time and human life, the environment, politics, war and peace, science and technology, health, sports, work, culture, entertainment, etc..

PRÉ-REQUIS

=11.0ptNon débutant en anglais.

SPÉCIFICITÉS

=11.0ptPréparation aux concours de recrutement aux écoles d'ingénieur (Pass'ingénieur, ...)

Epreuves orales = khôlles au cours du semestre.

Travail personnel hebdomadaire exigé.

COMPÉTENCES VISÉES

=11.0ptTendre vers le niveau B1 du CECRL à atteindre en fin de L2.

Capacité d'analyse d'un document, de réflexion, de réactivité, d'organisation...

RÉFÉRENCES BIBLIOGRAPHIQUES

=11.0ptGrammaire anglaise et dictionnaire unilingue conseillés.

MOTS-CLÉS

=11.0ptExpression écrite et orale - Compte-rendu - Commentaire de texte - Interaction - Concours - Ingénieur

UE	ANGLAIS 2 - CUPGE (LANG1-ANGcupge2)	3 ECTS	2 nd semestre
KMKSA02U	TD : 24h	Enseignement en français	Travail personnel 51 h
Sillon(s) :	Sillon 5		

[[Retour liste de UE](#)]

ENSEIGNANT(E) RESPONSABLE

BARANGER Guillaume

Email : guillaume.baranger@univ-tlse3.fr

OBJECTIFS D'APPRENTISSAGE

Préparer à l'admission en école d'ingénieur

- Réviser et approfondir les bases grammaticales et lexicales (vocabulaire général et à coloration scientifique)
 - Acquérir la méthodologie du compte-rendu de texte, du commentaire de texte et de l'épreuve orale des concours de recrutement aux écoles d'ingénieur.
 - Acquérir une aisance écrite et orale dans la langue de communication, défendre un point de vue, argumenter.
- Tendre vers le niveau B1 du CECRL à atteindre en fin de L2.

DESCRIPTION SYNTHÉTIQUE DES ENSEIGNEMENTS

Programme :

- Travail des cinq compétences :
 - compréhension de l'oral (supports audio et/ou vidéos) ;
 - compréhension de l'écrit ;
 - expression écrite ;
 - expression orale ;
 - interaction.
- Programme grammatical identique à celui des autres filières de L1 dites « classiques »
- Thèmes traités : **Culture générale** : News and fake news, time and human life, the environment, politics, war and peace, science and technology, health, sports, work, culture, entertainment, etc..

PRÉ-REQUIS

Non débutant en anglais.

SPÉCIFICITÉS

=11.0ptPréparation aux concours de recrutement aux écoles d'ingénieur (Pass'ingénieur, ...)

Epreuves orales = khôlles au cours du semestre.

Travail personnel hebdomadaire exigé.

COMPÉTENCES VISÉES

=11.0ptTendre vers le niveau B1 du CECRL à atteindre en fin de L2.

Capacité d'analyse d'un document, de réflexion, de réactivité, d'organisation...

RÉFÉRENCES BIBLIOGRAPHIQUES

=11.0ptGrammaire anglaise et dictionnaire unilingue conseillés.

MOTS-CLÉS

=11.0ptExpression écrite et orale - Compte-rendu - Commentaire de texte - Interaction - Concours - Ingénieur

UE	BASES DE L'ÉLECTRICITÉ EN RÉGIMES CONTINU ET SINUSOÏDAL FORCÉ (EEA1-SPI2-CUPGE)	3 ECTS	2nd semestre
KMKSC02U	Cours : 8h , TD : 12h , TP : 10h	Enseignement en français	Travail personnel 45 h
Sillon(s) :	Sillon 2		

[\[Retour liste de UE \]](#)

ENSEIGNANT(E) RESPONSABLE

MORANCHO Frédéric
Email : morancho@laas.fr

OBJECTIFS D'APPRENTISSAGE

Maîtriser les bases de l'électricité, les différentes grandeurs électriques, les lois et théorèmes fondamentaux permettant la résolution de circuits électriques linéaires relativement simples (deux à trois mailles environ) en régime continu et en régime sinusoïdal forcé.

Travaux pratiques : réaliser des montages électriques et faire des mesures des grandeurs électriques associées à ces circuits (résistance, courant, tension, etc.) en régimes continu et sinusoïdal forcé.

DESCRIPTION SYNTHÉTIQUE DES ENSEIGNEMENTS

- Définitions des grandeurs électriques des éléments de circuits : charge électrique et intensité, potentiel et tension, dipôles (résistances, condensateurs, bobines, sources idéales de courant et de tension), conductivité, loi d'Ohm.
- Dipôles linéaires, modélisation : association série et parallèle, diviseurs de tension et de courant, générateur et récepteur, point de fonctionnement, bilan d'énergie et de puissance.
- Réseaux de dipôles linéaires Lois de Kirchhoff (loi des nœuds, loi des mailles). Théorème de superposition Théorème des potentiels de nœuds (Millman). Générateurs de tension et de courant (modèles de Thévenin et de Norton). Résolution par transformations et associations de générateurs.
- Circuits linéaires en régime sinusoïdal forcé : fonction sinusoïdale, représentation de Fresnel, représentation complexe, réseaux linéaires en régime sinusoïdal, puissance en régime sinusoïdal (puissance moyenne, adaptation, facteur de puissance).

PRÉ-REQUIS

- Notions d'électricité vues aux collèges et lycées.
- Maîtrise d'outils mathématiques : résolution d'un système de 2/3 équations à 2/3 inconnues et calcul complexe.

RÉFÉRENCES BIBLIOGRAPHIQUES

- *Électricité générale - Analyse et synthèse des circuits*, Tahar Neffati, Éditions Dunod.
- *Mini manuel d'électrocinétique*, Tamer Bécherrawy, Éditions Dunod

MOTS-CLÉS

Circuits électriques, lois, théorèmes, régime continu, régime sinusoïdal forcé.

UE	ETAT DE LA MATIÈRE : L'ÉTAT ORDONNÉ (CHIM1-MAT1)	3 ECTS	2nd semestre
KMKSD11U	Cours-TD : 24h	Enseignement en français	Travail personnel 51 h
Sillon(s) :	Sillon 7b, 8b		

[[Retour liste de UE](#)]

ENSEIGNANT(E) RESPONSABLE

DUFOUR Pascal

Email : pascal.dufour@univ-tlse3.fr

OBJECTIFS D'APPRENTISSAGE

Au cours de leur cursus dans le secondaire, les étudiants ont pris conscience de l'importance de la chimie au quotidien, et de sa large participation au développement d'autres disciplines.

L'objectif de cet enseignement est de faire prendre conscience à l'étudiant de l'importance de l'état ordonné de la matière ou état solide. Les matériaux à structures cubiques seront abordés et les relations structures et propriétés physiques et mécaniques y seront illustrées.

DESCRIPTION SYNTHÉTIQUE DES ENSEIGNEMENTS

24h CTD

Les différents états de la matière :

- Désordonné / ordonné (illustration diffusion / diffraction). Notions de réseaux, maille, motif

Les empilements atomiques

- Modèle des sphères dures plan atomique compact - non compact

- Empilement non compact : CS ; CC. Empilement compact : CFC/HC. Sites cristallographiques dans le CFC

Structure type des corps simples : système cubique

- Exemples de structures métalliques. Alliages de substitution / d'insertion : loi de Vegard

- Structure diamant

Structure type des corps composés : solides ioniques de type AB

- Structures type : CsCl ; NaCl ; ZnS (Blende). Critère de Goldschmidt - règle de tangence

Autres structure des corps composés

- Structures de type : fluorine, pérovskite, spinelle.

Relation structure et propriétés

PRÉ-REQUIS

programme du lycée

SPÉCIFICITÉS

Enseignement en cours-TD à partir d'un document à trous. Les étudiants devront compléter ce document au fur et à mesure de l'avancement de cet enseignement et préparer les exercices à disposition sur chaque partie du cours.

COMPÉTENCES VISÉES

Reconnaître une structure amorphe et cristalline

Savoir décrire une structure cristalline

Connaitre les conditions de tangence

Savoir positionner les sites interstitiels au sein d'une structure cubique

Connaitre la définition d'un alliage de substitution et d'insertion

Maîtriser les composés ioniques cubique AB

RÉFÉRENCES BIBLIOGRAPHIQUES

Mini Manuel de Chimie Inorganique, Jean-François Lambert, Thomas Georgelin, Maguy Jabert, Dunod. Les cours de Paul Arnaud- Chimie Générale, Paul Arnaud, Françoise Rouquerol, Gilberte Chambard, Rolland Lissilour, Collection

MOTS-CLÉS

Solides métalliques, ioniques, covalents et moléculaires- Structures cristallines- alliages- Conducteurs- semi-conducteurs et isolants

UE	CHIMIE DES SOLUTIONS PARTIE 1 (CHIM1-TCCS1bis)	3 ECTS	2nd semestre
KMKSD12U	Cours-TD : 24h	Enseignement en français	Travail personnel 51 h
Sillon(s) :	Sillon 3, 4		

[[Retour liste de UE](#)]

ENSEIGNANT(E) RESPONSABLE

CUNY Jérôme

Email : jerome.cuny@irsamc.ups-tlse.fr

SOULA Brigitte

Email : brigitte.soula@univ-tlse3.fr

OBJECTIFS D'APPRENTISSAGE

L'objectif de cet enseignement est d'apporter à l'étudiant les connaissances de base nécessaires à la compréhension des équilibres chimiques en solution aqueuse. Après une première partie où seront développées des notions fondamentales sur les transformations totales ou non-totales, l'étudiant étudiera deux types de transformations chimiques en solution aqueuse : les réactions acido-basiques et les réactions d'oxydo-réduction.

DESCRIPTION SYNTHÉTIQUE DES ENSEIGNEMENTS

1. Transformations physico-chimiques : équation bilan de réaction, tableau d'avancement, transformation totale ou non totale, équilibre chimique, constante d'équilibre, déplacement d'équilibre, sens d'évolution d'un système chimique vers un état final.

2. Transformations chimiques en solution aqueuse :

- **Réactions acide-base :** couples acide-base dans la théorie de Brønsted, constante d'acidité K_a , diagramme de prédominance, solutions tampons, échelle des pK_a , forces des acides et des bases, réaction acido-basique, composition et évolution du système chimique vers un état final par la méthode de la réaction prépondérante, calculs de pH de solutions simples
- **Réactions d'oxydo-réduction :** couples oxydant/réducteur, demi-équation électronique, nombre d'oxydation, réaction d'oxydo-réduction, pile, potentiel d'électrode, potentiel standard, échelle des potentiels standards, application de la formule de Nernst, potentiel en fonction du pH, électrodes de référence, dismutation et médiatisation

PRÉ-REQUIS

Compétences acquises au Lycée : transformation chimique, tableau d'avancement, formule de Lewis, électronégativité, acide-base, oxydant-réducteur

COMPÉTENCES VISÉES

À partir d'une équation bilan, identifier le type de la réaction étudiée (acide-base ou d'oxydo-réduction).

À partir des espèces présentes initialement en solution aqueuse, écrire l'équation de la Réaction Prépondérante et établir son tableau d'avancement (réaction totale ou non totale selon les cas).

Poser les hypothèses du système chimique considéré et les vérifier ensuite.

Dans le cas d'un équilibre acido-basique : donner l'expression de la constante d'équilibre et calculer sa valeur ; déterminer les concentrations des espèces à l'équilibre et vérifier qu'elles sont en accord avec le pH.

Ecrire la demi-équation électronique d'un couple oxydant/réducteur et établir la loi de Nernst de ce couple.

Ecrire l'équation bilan d'une réaction d'oxydo-réduction.

RÉFÉRENCES BIBLIOGRAPHIQUES

1. Chimie des solutions - Stéphane Mathé - Dunod
2. Mini-manuel de chimie générale - Chimie des solutions - Cours + exos - Elisabeth Bardez - Dunod
3. Chimie générale Maxi-fiches - Y. Verchier, A.L. Valette-Delahaye, F. Lemaître - Dunod

MOTS-CLÉS

Constante d'équilibre, acide-base, réaction prépondérante, oxydo-réduction, formule de Nernst

UE	ELECTROSTATIQUE DE BASE (EEA1-SPI3-CUPGE)	3 ECTS	2nd semestre
KMKSE01U	Cours : 14h , TD : 14h	Enseignement en français	Travail personnel 47 h
Sillon(s) :	Sillon 2		

[Retour liste de UE]

ENSEIGNANT(E) RESPONSABLE

GATEL Christophe

Email : gatel@cemes.fr

OBJECTIFS D'APPRENTISSAGE

- Connaissance des bases physiques de l'électrostatique (hors énergie) pour des charges ponctuelles et des distributions continues de charge (volumiques, surfaciques ou linéiques).
- Connaissance et interprétation des formulations intégrales des lois et relations exclusivement.
- Compétences en géométrie vectorielle 3D et en géométrie différentielle hors repérage sphérique.
- Analyse des symétries et invariances.
- Maîtrise des concepts de flux et de circulation et des calculs associés.
- Capacité à calculer le champ électrostatique pour des distributions à haut degré de symétrie par le théorème de Gauss.
- Capacité à calculer le potentiel électrostatique à partir de la circulation du champ électrique pour des distributions à haut degré de symétrie.

DESCRIPTION SYNTHÉTIQUE DES ENSEIGNEMENTS

Electrostatique de base

(sans opérateur différentiel, le théorème de Gauss est la seule méthode de calcul de E exigible, on se limite à des distributions de charge à haut degré de symétrie)

- Loi de Coulomb, notion de champ électrostatique.
- Flux du champ électrostatique : théorème de Gauss.
- Circulation du champ électrostatique : potentiel électrique, notion de circulation conservative.
- Distributions discrètes et continues de charge : principe de Curie, symétries et invariances.

Compétences « calculus » :

- Notion de flux et calcul intégral associé (cas des intégrandes uniformes sur les surfaces considérées).
- Notion de circulation et calcul intégral associé.
- Notions de modèles volumiques, surfaciques et linéiques des distributions de charge ; intégrales associées pour le calcul des charges totales.

Ouverture : notion de tension électrique et de champ électromoteur.

PRÉ-REQUIS

Géométrie vectorielle 3D : repères cartésien et cylindrique, vecteurs, intensité, direction, sens.

Intégration/dérivation de fonctions.

SPÉCIFICITÉS

Aucune

COMPÉTENCES VISÉES

en attente

RÉFÉRENCES BIBLIOGRAPHIQUES

https://uel.unisciel.fr/physique/elecstat/elecstat/co/elecstat_1.html

Electromagnétisme et électrostatique, Granjon, Dunod, mars 2019.

Cours d'électrostatique avec ex corrigés, Chouket & Hajlaoui, Presses ac francophones, nov. 2018.

MOTS-CLÉS

Electrostatique; Charge électrique; Force de Coulomb; Champ et Potentiel électrique; Electromagnétisme;
Régime stationnaire; Théorème de Gauss; Flux

UE	CUPGE : ALGÈBRE 2 (FSI.Math)	6 ECTS	2nd semestre
KMKSL91U	Cours : 18h , TD : 40h	Enseignement en français	Travail personnel 92 h

[[Retour liste de UE](#)]

ENSEIGNANT(E) RESPONSABLE

BAKRI Laurent

Email : lbakri@math.univ-toulouse.fr

LOIZELET Guillaume

Email : guillaume.loizelet@math.univ-toulouse.fr

OBJECTIFS D'APPRENTISSAGE

Ce module a pour but d'introduire les bases de l'algèbre linéaire, dans le prolongement de la géométrie (limitée à R2 et R3) vue dans Math1-CUPGE-Alg1.

DESCRIPTION SYNTHÉTIQUE DES ENSEIGNEMENTS

1. Géométrie dans R2 et R3 II (6h CM)
 - Droites et plans, résolution des systèmes linéaires
 - Applications linéaires élémentaires
2. Algèbre linéaire (14h CM)
 - Espaces vectoriels
 - Dimension
 - Applications linéaires, calcul matriciel
 - Applications linéaires en dimension finie
 - Calcul de déterminants

PRÉ-REQUIS

Math1-CUPGE-Alg1

RÉFÉRENCES BIBLIOGRAPHIQUES

J. Vauthier et al., Cours de mathématiques L1 et L2 , 1re et 2e année d'Université Algèbre, analyse, géométrie, Eska (2005)

UE	MÉCANIQUE DU POINT 2 (MECA1-POINT2_P)	3 ECTS	2nd semestre
KMKSM10U	Cours : 12h , TD : 14h	Enseignement en français	Travail personnel 49 h
UE(s) prérequis	KMKSM11U - MÉCANIQUE DU POINT 1		

[\[Retour liste de UE \]](#)

ENSEIGNANT(E) RESPONSABLE

CATHALIFAUD Patricia

Email : catalifo@imft.fr

OBJECTIFS D'APPRENTISSAGE

Cet enseignement est une initiation à la mécanique du point matériel avec les bases de cinématique et dynamique. Des mouvements particuliers tels que mouvements circulaire ou à force centrale ou oscillatoires sont analysés autant dynamiquement qu'énergétiquement.

DESCRIPTION SYNTHÉTIQUE DES ENSEIGNEMENTS

- Etude du mouvement d'un point matériel soumis à un frottement fluide
- Energétique du point matériel : définitions de la puissance, du travail élémentaire et du travail d'une force, des énergies cinétique, potentielle et mécanique.
- Théorèmes de l'énergie cinétique, de l'énergie mécanique pour un système conservatif et non conservatif.
- Etude énergétique de l'équilibre et de sa stabilité.
- Etude du mouvement circulaire
- Oscillateurs mécaniques : harmoniques, amortis par frottement visqueux, forçage (analyse du phénomène de résonance)
- Frottements secs (loi de Coulomb)
- Etude des mouvements à forces centrales et loi de conservation

PRÉ-REQUIS

Analyse dimensionnelle, cinématique, dynamique, énergétique du point matériel en référentiel galiléen

COMPÉTENCES VISÉES

- Appréhender le concept de modélisation d'un objet réel via les modèles du point matériel avec ses limites
- Appliquer le principe fondamental de la dynamique pour un point matériel
- Etudier, analyser et comprendre les mouvements d'un objet modélisé par un point matériel

RÉFÉRENCES BIBLIOGRAPHIQUES

"Physique tout en un". Salamito et al. Edition Dunod, 2013.

MOTS-CLÉS

Mécanique du point, référentiel galiléen, théorème généraux.

UE	CUPGE : ANALYSE 2 (FSI.Math)	3 ECTS	2 nd semestre
KMKS91U	Cours : 12h , TD : 24h	Enseignement en français	Travail personnel 39 h
Sillon(s) :	Sillon 4		

[\[Retour liste de UE \]](#)

ENSEIGNANT(E) RESPONSABLE

BAKRI Laurent

Email : lbakri@math.univ-toulouse.fr

FEUVRIER Vincent

Email : vincent.feuvrier@math.univ-toulouse.fr

OBJECTIFS D'APPRENTISSAGE

Ce module a pour but d'introduire certaines notions d'analyse de base pour l'étude du comportement asymptotique de suites ou de fonctions. En particulier, la notion de limite d'une fonction est vue cette fois-ci sous une forme formalisée rigoureusement.

DESCRIPTION SYNTHÉTIQUE DES ENSEIGNEMENTS

1. Suites II (4h CM)
 - Borne supérieure, suites monotones
 - Négligeabilité, équivalence entre suites
2. Analyse (6h CM)
 - Fonctions continues
 - Limites de fonctions, fonctions dérivables
 - Développements limités

RÉFÉRENCES BIBLIOGRAPHIQUES

J. Vauthier et al., Cours de mathématiques L1 et L2 1re et 2e année d'Université Algèbre, analyse, géométrie, Eska (2005)

UE	OPTIQUE GÉOMÉTRIQUE (EEA1-SPI3-CUPGE)	3 ECTS	2nd semestre
KMKSO01U	Cours : 12h , TD : 18h	Enseignement en français	Travail personnel 45 h
Sillon(s) :	Sillon 3		

[[Retour liste de UE](#)]

ENSEIGNANT(E) RESPONSABLE

MARCHAL Frédéric

Email : frederic.marchal@univ-tlse3.fr

OBJECTIFS D'APPRENTISSAGE

Connaitre les principes de formation des images, identifier et caractériser les composants d'un système optique simple.

DESCRIPTION SYNTHÉTIQUE DES ENSEIGNEMENTS

Notion de rayon lumineux

- Théorème de Malus.
- Réfraction et réflexion : principe de Fermat et lois de Snell-Descartes.

Généralités sur la formation des images

- Stigmatisme et aplanétisme.
- Miroir plan.

Lentilles minces

- Lentilles minces dans l'approximation de Gauss.
- Relations de conjugaison et de grandissement. Constructions géométriques.
- Association de lentilles minces. Formule de Gullstrand.

Instruments d'optique

- Caractère afocal d'un système.
- Œil : processus d'accommodation, distance minimale de vision distincte, amétropies, limite de résolution angulaire.
- Loupe, Lunette, microscope, appareil photographique

PRÉ-REQUIS

Trigonométrie, géométrie dans l'espace

COMPÉTENCES VISÉES

Connaitre et caractériser les instruments d'optique simples.

RÉFÉRENCES BIBLIOGRAPHIQUES

Jean-Paul Parisot, Patricia Segonds, Sylvie Le Boiteux, *Optique, Collection : Sciences Sup, Dunod*

MOTS-CLÉS

Rayons lumineux, formation des images, lentilles, système optique

UE	PROJET PROFESSIONNEL	3 ECTS	2nd semestre
Sous UE	Projet Professionnel (Projet Pro EEA)		
KEAXPT01	TD : 16h	Enseignement en français	Travail personnel 59 h
Sillon(s) :	Sillon 1		

[[Retour liste de UE](#)]

ENSEIGNANT(E) RESPONSABLE

PASCAL Olivier

Email : olivier.pascal@laplace.univ-tlse.fr

OBJECTIFS D'APPRENTISSAGE

Consolider le projet personnel et professionnel en approfondissant ses connaissances sur le domaine de l'ingénierie. Mettre en oeuvre une organisation collective de type projet pour une grand groupe d'étudiants.

Travailler pour les autres et bénéficier du travail d'autrui.

Situer le devenir des étudiants de la formation.

DESCRIPTION SYNTHÉTIQUE DES ENSEIGNEMENTS

Organiser la collecte d'informations, la rencontre avec des professionnels, leur venue sur le campus pour débattre puis la restitution

des informations utiles pour les choix d'orientation des étudiants. S'organiser collectivement et désamorcer les tensions. Gérer un

calendrier et des échéances. Organiser un évènement. Communiquer à l'oral et à l'écrit.

PRÉ-REQUIS

aucun

SPÉCIFICITÉS

aucunes

COMPÉTENCES VISÉES

Intelligence sociale, communication orale, écrite, non violente.

Etre capable de construire un arbre de choix personnel. Accompagner, stimuler, apaiser ses camarades.

Se remettre en question, proposer et tester les comportements propres à faire progresser le groupe.

Gérer les conflits.

MOTS-CLÉS

projet, orientation, ingénierie, travail de groupe, autonomie, compétences relationnelles, charisme

TERMES GÉNÉRAUX

SYLLABUS

Dans l'enseignement supérieur, un syllabus est la présentation générale d'un cours ou d'une formation. Il inclut : objectifs, programme de formation, description des UE, prérequis, modalités d'évaluation, informations pratiques, etc.

DÉPARTEMENT

Les départements d'enseignement sont des structures d'animation pédagogique internes aux composantes (ou facultés) qui regroupent les enseignantes et enseignants intervenant dans une ou plusieurs mentions.

UE : UNITÉ D'ENSEIGNEMENT

Un semestre est découpé en unités d'enseignement qui peuvent être obligatoires, à choix ou facultatives. Une UE représente un ensemble cohérent d'enseignements auquel sont associés des ECTS.

UE OBLIGATOIRE / UE FACULTATIVE

L'UE obligatoire fait référence à un enseignement qui doit être validé dans le cadre du contrat pédagogique. L'UE facultative vient en supplément des 60 ECTS de l'année. Elle est valorisée dans le supplément au diplôme. L'accumulation de crédits affectés à des UE facultatives ne contribue pas à la validation de semestres ni à la délivrance d'un diplôme.

ECTS : EUROPEAN CREDITS TRANSFER SYSTEM

Les ECTS constituent l'unité de mesure commune des formations universitaires de licence et de master dans l'espace européen. Chaque UE obtenue est ainsi affectée d'un certain nombre d'ECTS (en général 30 par semestre d'enseignement, 60 par an). Le nombre d'ECTS varie en fonction de la charge globale de travail (CM, TD, TP, etc.) y compris le travail personnel. Le système des ECTS vise à faciliter la mobilité et la reconnaissance des diplômes en Europe.

TERMES ASSOCIÉS AUX DIPLOMES

Les diplômes sont déclinés en domaines, mentions et parcours.

DOMAINE

Le domaine correspond à un ensemble de formations relevant d'un champ disciplinaire ou professionnel commun. La plupart des formations de l'UT3 relèvent du domaine « Sciences, Technologies, Santé ».

MENTION

La mention correspond à un champ disciplinaire. Il s'agit du niveau principal de référence pour la définition des diplômes nationaux. La mention comprend, en général, plusieurs parcours.

PARCOURS

Le parcours constitue une spécialisation particulière d'un champ disciplinaire choisie par l'étudiant·e au cours de son cursus.

LICENCE CLASSIQUE

La licence classique est structurée en six semestres et permet de valider 180 crédits ECTS. Les UE peuvent être obligatoires, à choix ou facultatives. Le nombre d'ECTS d'une UE est fixé sur la base de 30 ECTS pour l'ensemble des UE obligatoires et à choix d'un semestre.

LICENCE FLEXIBLE

À la rentrée 2022, l'université Toulouse III - Paul Sabatier met en place une licence flexible. Le principe est d'offrir une progression "à la carte" grâce au choix d'unités d'enseignement (UE). Il s'agit donc d'un parcours de formation personnalisable et flexible dans la durée. La progression de l'étudiant.e dépend de son niveau de départ et de son rythme personnel. L'inscription à une UE ne peut être faite qu'à condition d'avoir validé les UE pré-requises. Le choix de l'itinéraire de la licence flexible se fait en concertation étroite avec une direction des études (DE) et dépend de la formation antérieure, des orientations scientifiques et du projet professionnel de l'étudiant.e. L'obtention du diplôme est soumise à la validation de 180 crédits ECTS.

DIRECTION DES ÉTUDES ET ENSEIGNANT·E RÉFÉRENT·E

La direction des études (DE) est constituée d'enseignantes et d'enseignants référents, d'une directrice ou d'un directeur des études et d'un secrétariat pédagogique. Elle organise le projet de formation de l'étudiant.e en proposant une individualisation de son parcours pouvant conduire à des aménagements. Elle est le lien entre l'étudiant.e, l'équipe pédagogique et l'administration.

TERMES ASSOCIÉS AUX ENSEIGNEMENTS

CM : COURS MAGISTRAL(AUX)

Cours dispensé en général devant un grand nombre d'étudiantes et d'étudiants (par exemple, une promotion entière), dans de grandes salles ou des amphithéâtres. Ce qui caractérise également le cours magistral est qu'il est le fait d'une enseignante ou d'un enseignant qui en définit les structures et les modalités. Même si ses contenus font l'objet de concertations avec l'équipe pédagogique, chaque cours magistral porte donc la marque de la personne qui le crée et le dispense.

TD : TRAVAUX DIRIGÉS

Ce sont des séances de travail en groupes restreints (de 25 à 40 étudiantes et étudiants selon les composantes), animées par des enseignantes et enseignants. Les TD illustrent les cours magistraux et permettent d'approfondir les éléments apportés par ces derniers.

TP : TRAVAUX PRATIQUES

Méthode d'enseignement permettant de mettre en pratique les connaissances théoriques acquises durant les CM et les TD. Généralement, cette mise en pratique se réalise au travers d'expérimentations et les groupes de TP sont constitués de 16 à 20 étudiantes et étudiants. Certains travaux pratiques peuvent être partiellement encadrés ou peuvent ne pas être encadrés du tout. A contrario, certains TP, du fait de leur dangerosité, sont très encadrés (jusqu'à une enseignante ou un enseignant pour quatre étudiantes et étudiants).

PROJET OU BUREAU D'ÉTUDE

Le projet est une mise en pratique en autonomie ou en semi-autonomie des connaissances acquises. Il permet de vérifier l'acquisition de compétences.

TERRAIN

Le terrain est une mise en pratique encadrée des connaissances acquises en dehors de l'université.

STAGE

Le stage est une mise en pratique encadrée des connaissances acquises dans une entreprise ou un laboratoire de recherche. Il fait l'objet d'une législation très précise impliquant, en particulier, la nécessité d'une convention pour chaque stagiaire entre la structure d'accueil et l'université.

SESSIONS D'ÉVALUATION

Il existe deux sessions d'évaluation : la session initiale et la seconde session (anciennement appelée "session de rattrapage", constituant une seconde chance). La session initiale peut être constituée d'examens partiels et terminaux ou de l'ensemble des épreuves de contrôle continu et d'un examen terminal. Les modalités de la seconde session peuvent être légèrement différentes selon les formations.

SILLON

Un sillon est un bloc de trois créneaux de deux heures d'enseignement. Chaque UE est généralement affectée à un sillon. Sauf cas particuliers, les UE positionnées dans un même sillon ont donc des emplois du temps incompatibles.

